

MISE A L'ENQUETE

SITUATION 1:200
AMENAGEMENTS DE SURFACE
& DETAILS DE BORDURES

LOT 1
CHEMIN DE TOLOCHENAZ

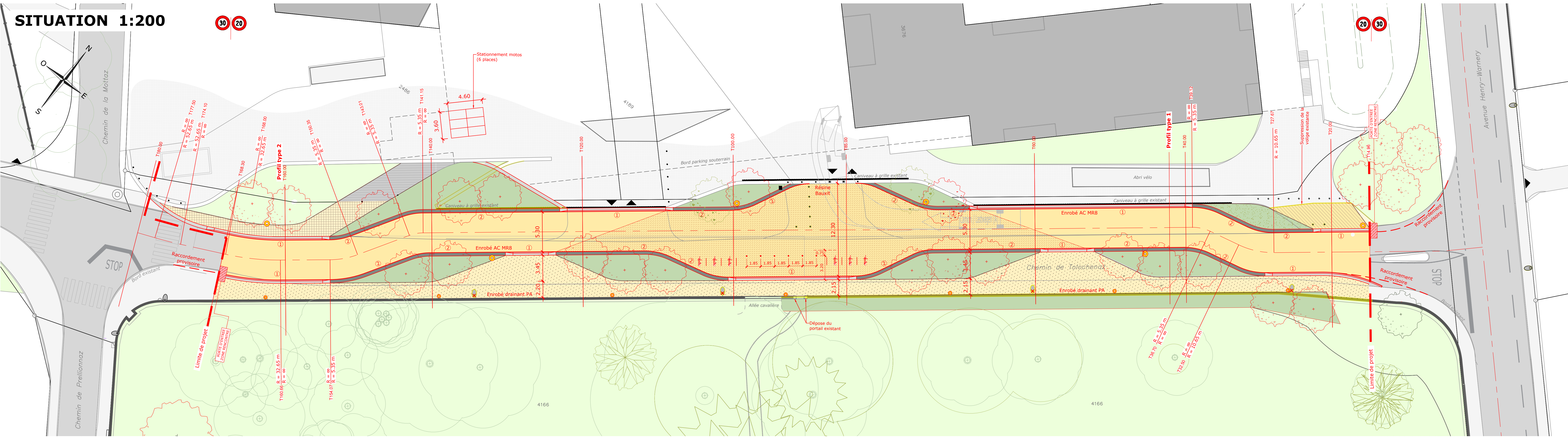
Maitre de l'ouvrage:
Ville de Morges

Auteur du projet:
Afray Suisse SA

N° de projet	N° de plan	Date:	03.12.2024	Établi par:	CP
75 0071	300	Echelle:	1:200 / 1:50 / 1:10	Contrôle par:	SD
Indice	Date	Dessinateur	Contrôlé	Validé	Modifications
A					
B					
C					

AFRY
AFRY Suisse SA
Place de l'Europe 9
CH-1003 Lausanne
Tel. +41 21 619 91 00
lausanne@afry.com www.afry.ch

SITUATION 1:200



LEGENDE

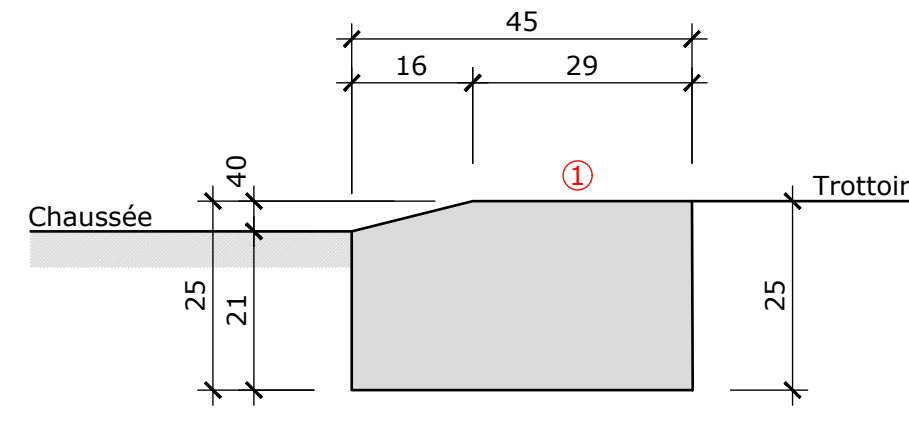
	EXISTANT		A SUPPRIMER/ A DEMOLIR		NOUVEAU
ETAT DE SURFACE					
Limites cadastrales numériques					
Limites cadastrales (base de données numériques)					
Bords de chaussée					
Bordures largeur 45 cm. Voir détails bordures					
Bordures hautes					
Volige métallique					
Potelet					
Chaussée en revêtement bitumineux					
Enrobé provisoire					
Résine Bauxit (0.8-1.4 mm)					
Surface en pavés 'Eglantine'					
Trottoir					
Surface verte					
Surface rudérale					
Enrobé drainant PA 8N					
Bande cyclable: Marquage coloré zone de conflit					
Surface piétonne en béton balayé					
Mur					
Caniveau à grille					
Arbre					
Luminaire					
Hauteur mât: 4 m					
Hauteur mât: 5 m					

Origine des bases de travail utilisées

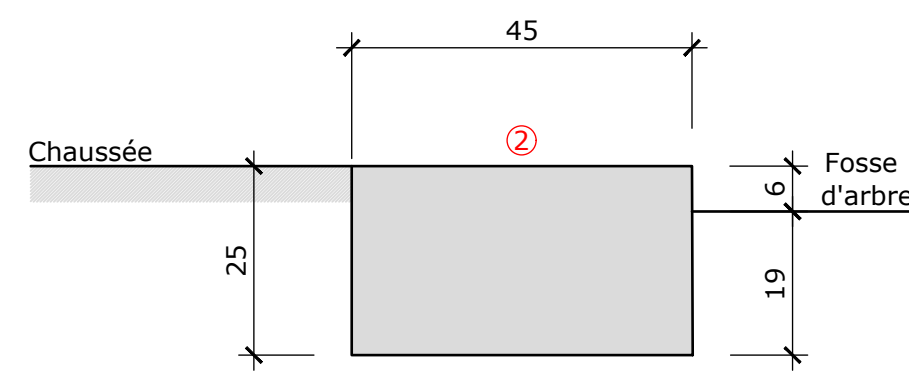
Type de données - Secteur	Nom du fichier / origine du fichier	Bureau émetteur du fichier	Date du fichier (émetteur)
Cadastrale	CAD_500_MorgesCommune.dwg	Ville de Morges	08.03.2024
Réseaux existants / EU - EC - EL - EP - Swisscom - CabaCom	services.dwg & services_cne_morges_v2.dwg	BBHN - AF sommaire	07.11.2017
Réseau chauffage à distance	Extrait emc 11-21-41.dwg	Ville de Morges	18.04.2024
Conditions revêtement Eglantine	ZE_0706-plan-20214-Rassemblement_Motaz_Eglantine.dwg	Ville de Morges	16.04.2024
Projet luminaires	Chemin de tolochenaz position des luminaires.pdf	S 1 Morges	26.06.2024

DETAILS TYPES DE BORDURES 1:10

Bordure type 1



Bordure type 2



PROFIL TYPE 1- DETAIL BORDURES 1:50

