

Commune: **1110 Commune de Morges** N° cadastre: **2022** N° bâtiment: _____
Objet: **STEP de Morges**

Demande d'électricité pour l'éclairage

Surface de référence énergétique SRE: **1'127.0** m²
Surface nette éclairée (dans SRE): **1'127.0** m²
Surface additionnelle nette éclairée (hors SRE): **904.0** m² (par exemple: parking)

- Performance globale avec Tool SIA 380/4 Eclairage (impression en annexe)
 Performances ponctuelles avec Excel _____ (impression en annexe)

Exigences concernant les valeurs limites «Demande d'électricité pour éclairage» respectées?

Oui Non, motif: _____

Explications

-

Annexes

Plans

Signatures

Nom et adresse,
ou tampon de
l'entreprise

Responsable, tél.:

Lieu, date, signature:

Justificatif établi par:

Josef Piller SA
Allée Paul-Cantonneau 1
1762 Givisiez

Jean Nicod, 026/469.72.72
Givisiez, le 11.07.2023

Josef Piller SA
Bur. d'ing. pr. inst. électrotechn.
Allée Paul-Cantonneau 1
1762 Givisiez

Contrôle du justificatif/Contrôle privé:

Le justificatif est certifié complet et
correct:

Contrôle d'exécution: même personne
ou: _____

Certificat énergétique SIA 387/4 et Minergie Eclairage

STEP de Morges

Informations générales

Nom du projet	STEP de Morges
Type de bâtiment	Industrie
Bâtiment nouveau ou rénovation	Nouvelle construction
Numéro Minergie	-
L'état du projet	Avant-projet
Surface nette (m²)	2031

Adresses

Emplacement	Commune de Morges, 1110 Commune de Morges, 1110 Morges
Maître d'œuvre	Commune de Morges, 1110 Commune de Morges, 1110 Morges
Planificateur	Josef Piller SA, Allée Paul-Cantonneau 1, 1762 Givisiez
Auteur du certificat énergétique	Josef Piller SA, Allée Paul-Cantonneau, 1762 Givisiez
	Nicod, Jean, jean.nicod@jpiller.ch, 0264697296
Date du certificat énergétique	10.07.2023

Résumé

	Valeur du projet	Valeur limite	Minergie	Prokilowatt	Valeur cible
Demande en électricité (MWh/a)	11.6	30.6	21.5	18.4	12.3
Demande en électricité (kWh/m²)	5.7	15.1	10.5	9.1	6.1
Puissance installée (kW)	7.3	15.4	-	-	9.9
Puissance installée (W/m²)	3.6	7.6	-	-	4.9
Conditions remplis	-	oui	oui	oui	oui

Liste des luminaires

N°	Catégorie de la luminaire, Nom, Fabricant, Type de lampe	Puissance du système W	Puissance Stand-by W	Flux lumineux lm	UGR longitudinale/transversale	Nombre
1	Réglette, Réglette ZX2, Zumtobel, LED	33	0.2	5210	>25/<25	121
2	Downlight, Panos EVO, Zumtobel, LED	16	0.1	1864	<25/<25	89
3	Plafonnier, Purelite D, Régent, LED	21	0.2	2100	<22/<22	58
4	Luminaire suspendu, Slotlight susp., Zumtobel, LED	65	0.2	6032	<22/<22	11
5						
6						
7						
8						
9						
10						
11						
12						
13						
14						
15						
16						
17						
18						
19						
20						
Totale						279

Fiche technique du local: Entrepôts

Local ou groupe des locaux

Nom du local	Entrepôts
Description	Entrepôts
Surface nette (m ²)	1214
Type d'utilisation de local	Entrepôt
Intensité lumineuse	300
Régulation par la présence	manuelle

Utilisation

Longueur du local (m)	20
Profondeur du local (m)	20
Hauteur du local (m)	7
Niveau de valorisation (m)	0.05
Heures d'utilisation diurne (h/d)	11
Heures d'utilisation nocturne (h/d)	0
Jours d'utilisation par an (d/a)	261
Simultanéité annuelle	0.8
Durée d'utilisation annuelle (h/a)	2297
Type de présence	Normale (NP)

Lumière du jour

Taux de surface vitrée	20%
Luminosité du local	normal
Ombragement	Modéré
Type de protection solaire	Pas de protection solaire
Régulation de la protection solaire	Sans
Régulation de la lumière du jour	Lumière constante

Luminaires

N°	Catégorie de luminaire	Nom	Puissance	Nombre
1	Réglette	Réglette ZX2	33 W	113
2				
3				
4				
5				

Bilan énergétique

	Valeur du projet	Valeur limite	Minergie	Valeur cible
Puissance installée (kW)	3.7	8.8	-	5.7
Puissance spécifique (W/m ²)	3.1	7.3	-	4.7
Heures à pleine charge (h/a)	1906	2079	-	1313
Demande en électricité (kWh/m ²)	5.9	15.1	10.6	6.2
Demande en électricité (MWh/a)	7.108	18.333	12.92	7.507

Fiche technique du local: Locaux divers

Local ou groupe des locaux

Nom du local	Locaux divers
Description	Locaux divers
Surface nette (m ²)	52
Type d'utilisation de local	Locaux annexes
Intensité lumineuse	100
Régulation par la présence	Auto off, 15 min.

Utilisation

Longueur du local (m)	4
Profondeur du local (m)	5
Hauteur du local (m)	2.5
Niveau de valorisation (m)	0.05
Heures d'utilisation diurne (h/d)	11
Heures d'utilisation nocturne (h/d)	2
Jours d'utilisation par an (d/a)	365
Simultanéité annuelle	0.8
Durée d'utilisation annuelle (h/a)	3796
Type de présence	Sporadique (SP)

Lumière du jour

Taux de surface vitrée	-
Luminosité du local	-
Ombrement	-
Type de protection solaire	-
Régulation de la protection solaire	-
Régulation de la lumière du jour	-

Luminaires

N°	Catégorie de luminaire	Nom	Puissance	Nombre
1	Réglette	Réglette ZX2	33 W	8
2				
3				
4				
5				

Bilan énergétique

	Valeur du projet	Valeur limite	Minergie	Valeur cible
Puissance installée (kW)	0.3	0.2	-	0.1
Puissance spécifique (W/m ²)	5.1	3	-	1.9
Heures à pleine charge (h/a)	949	1898	-	949
Demande en électricité (kWh/m ²)	4.8	5.7	3.8	1.8
Demande en électricité (MWh/a)	0.251	0.296	0.196	0.096

Fiche technique du local: Couloirs

Local ou groupe des locaux

Nom du local	Couloirs
Description	Couloirs
Surface nette (m ²)	230
Type d'utilisation de local	Couloirs
Intensité lumineuse	100
Régulation par la présence	Auto on-off, 5 min.

Utilisation

Longueur du local (m)	10
Profondeur du local (m)	2
Hauteur du local (m)	2.5
Niveau de valorisation (m)	0.05
Heures d'utilisation diurne (h/d)	11
Heures d'utilisation nocturne (h/d)	2
Jours d'utilisation par an (d/a)	365
Simultanéité annuelle	0.8
Durée d'utilisation annuelle (h/a)	3796
Type de présence	Sporadique (SP)

Lumière du jour

Taux de surface vitrée	-
Luminosité du local	-
Ombrement	-
Type de protection solaire	-
Régulation de la protection solaire	-
Régulation de la lumière du jour	-

Luminaires

N°	Catégorie de luminaire	Nom	Puissance	Nombre
1	Downlight	Panos EVO	16 W	55
2				
3				
4				
5				

Bilan énergétique

	Valeur du projet	Valeur limite	Minergie	Valeur cible
Puissance installée (kW)	0.9	0.8	-	0.5
Puissance spécifique (W/m ²)	3.8	3.5	-	2.3
Heures à pleine charge (h/a)	949	1898	-	949
Demande en électricité (kWh/m ²)	3.6	6.7	4.4	2.2
Demande en électricité (MWh/a)	0.835	1.54	1.02	0.499

Fiche technique du local: WC et Vestiaires

Local ou groupe des locaux

Nom du local	WC et Vestiaires
Description	WC et Vestiaires
Surface nette (m ²)	115
Type d'utilisation de local	Vestiaires, douches
Intensité lumineuse	200
Régulation par la présence	Auto on-off, 15 min.

Utilisation

Longueur du local (m)	6
Profondeur du local (m)	6
Hauteur du local (m)	3
Niveau de valorisation (m)	0.05
Heures d'utilisation diurne (h/d)	11
Heures d'utilisation nocturne (h/d)	0
Jours d'utilisation par an (d/a)	313
Simultanéité annuelle	0.8
Durée d'utilisation annuelle (h/a)	2754
Type de présence	Sporadique (SP)

Lumière du jour

Taux de surface vitrée	-
Luminosité du local	-
Ombagement	-
Type de protection solaire	-
Régulation de la protection solaire	-
Régulation de la lumière du jour	-

Luminaires

N°	Catégorie de luminaire	Nom	Puissance	Nombre
1	Downlight	Panos EVO	16 W	34
2				
3				
4				
5				

Bilan énergétique

	Valeur du projet	Valeur limite	Minergie	Valeur cible
Puissance installée (kW)	0.5	0.7	-	0.4
Puissance spécifique (W/m ²)	4.7	5.7	-	3.7
Heures à pleine charge (h/a)	826	1377	-	689
Demande en électricité (kWh/m ²)	3.9	7.8	5.2	2.5
Demande en électricité (MWh/a)	0.45	0.897	0.594	0.291

Fiche technique du local: Bureaux

Local ou groupe des locaux

Nom du local	Bureaux
Description	Bureaux
Surface nette (m ²)	266
Type d'utilisation de local	Bureau individuel, collectif
Intensité lumineuse	500
Régulation par la présence	Auto off, 15 min.

Utilisation

Longueur du local (m)	6
Profondeur du local (m)	6
Hauteur du local (m)	3
Niveau de valorisation (m)	0.75
Heures d'utilisation diurne (h/d)	11
Heures d'utilisation nocturne (h/d)	0
Jours d'utilisation par an (d/a)	261
Simultanéité annuelle	0.8
Durée d'utilisation annuelle (h/a)	2297
Type de présence	Normale (NP)

Lumière du jour

Taux de surface vitrée	20%
Luminosité du local	clair
Ombragement	Sans (vue dégagée)
Type de protection solaire	Lamelles (clair) sans déviation de la lumière
Régulation de la protection solaire	Electrique, commande manuelle
Régulation de la lumière du jour	Lumière constante

Luminaires

N°	Catégorie de luminaire	Nom	Puissance	Nombre
1	Plafonnier	Purelite D	21 W	50
2				
3				
4				
5				

Bilan énergétique

	Valeur du projet	Valeur limite	Minergie	Valeur cible
Puissance installée (kW)	1	3.3	-	2.2
Puissance spécifique (W/m ²)	3.9	12.5	-	8.1
Heures à pleine charge (h/a)	1492	2050	-	1274
Demande en électricité (kWh/m ²)	5.9	25.6	18	10.3
Demande en électricité (MWh/a)	1.567	6.815	4.78	2.745

Fiche technique du local: Laboratoire

Local ou groupe des locaux

Nom du local	Laboratoire
Description	Laboratoire
Surface nette (m ²)	41
Type d'utilisation de local	Laboratoire
Intensité lumineuse	500
Régulation par la présence	Auto off, 15 min.

Utilisation

Longueur du local (m)	10
Profondeur du local (m)	7
Hauteur du local (m)	4
Niveau de valorisation (m)	0.75
Heures d'utilisation diurne (h/d)	11
Heures d'utilisation nocturne (h/d)	0
Jours d'utilisation par an (d/a)	261
Simultanéité annuelle	0.8
Durée d'utilisation annuelle (h/a)	2297
Type de présence	En continu (DP)

Lumière du jour

Taux de surface vitrée	30%
Luminosité du local	clair
Ombragement	Modéré
Type de protection solaire	Lamelles (clair) sans déviation de la lumière
Régulation de la protection solaire	Electrique, commande manuelle
Régulation de la lumière du jour	Lumière constante

Luminaires

N°	Catégorie de luminaire	Nom	Puissance	Nombre
1	Plafonnier	Purelite D	21 W	8
2				
3				
4				
5				

Bilan énergétique

	Valeur du projet	Valeur limite	Minergie	Valeur cible
Puissance installée (kW)	0.2	0.5	-	0.3
Puissance spécifique (W/m ²)	4.1	12.8	-	8.3
Heures à pleine charge (h/a)	1319	1694	-	1134
Demande en électricité (kWh/m ²)	5.4	21.7	15.5	9.4
Demande en électricité (MWh/a)	0.222	0.888	0.637	0.385

Fiche technique du local: Réfectoire

Local ou groupe des locaux

Nom du local	Réfectoire
Description	Réfectoire
Surface nette (m ²)	48
Type d'utilisation de local	Restaurant
Intensité lumineuse	300
Régulation par la présence	Auto off, 15 min.

Utilisation

Longueur du local (m)	12
Profondeur du local (m)	12
Hauteur du local (m)	3
Niveau de valorisation (m)	0.75
Heures d'utilisation diurne (h/d)	6
Heures d'utilisation nocturne (h/d)	6
Jours d'utilisation par an (d/a)	313
Simultanéité annuelle	0.8
Durée d'utilisation annuelle (h/a)	3005
Type de présence	Normale (NP)

Lumière du jour

Taux de surface vitrée	10%
Luminosité du local	normal
Ombrement	Sans (vue dégagée)
Type de protection solaire	Lamelles (clair) sans déviation de la lumière
Régulation de la protection solaire	Electrique, commande manuelle
Régulation de la lumière du jour	Lumière constante

Luminaires

N°	Catégorie de luminaire	Nom	Puissance	Nombre
1	Luminaire suspendu	Slotlight susp.	65 W	5
2				
3				
4				
5				

Bilan énergétique

	Valeur du projet	Valeur limite	Minergie	Valeur cible
Puissance installée (kW)	0.3	0.3	-	0.2
Puissance spécifique (W/m ²)	6.8	5.9	-	3.8
Heures à pleine charge (h/a)	2366	2977	-	2066
Demande en électricité (kWh/m ²)	16	17.5	12.7	7.9
Demande en électricité (MWh/a)	0.769	0.842	0.61	0.379

Fiche technique du local: Salle de conférence

Local ou groupe des locaux

Nom du local	Salle de conférence
Description	Salle de conférence
Surface nette (m ²)	65
Type d'utilisation de local	Salle de réunion
Intensité lumineuse	500
Régulation par la présence	Auto off, 15 min.

Utilisation

Longueur du local (m)	6
Profondeur du local (m)	6
Hauteur du local (m)	3
Niveau de valorisation (m)	0.75
Heures d'utilisation diurne (h/d)	6
Heures d'utilisation nocturne (h/d)	0
Jours d'utilisation par an (d/a)	261
Simultanéité annuelle	0.8
Durée d'utilisation annuelle (h/a)	1253
Type de présence	Normale (NP)

Lumière du jour

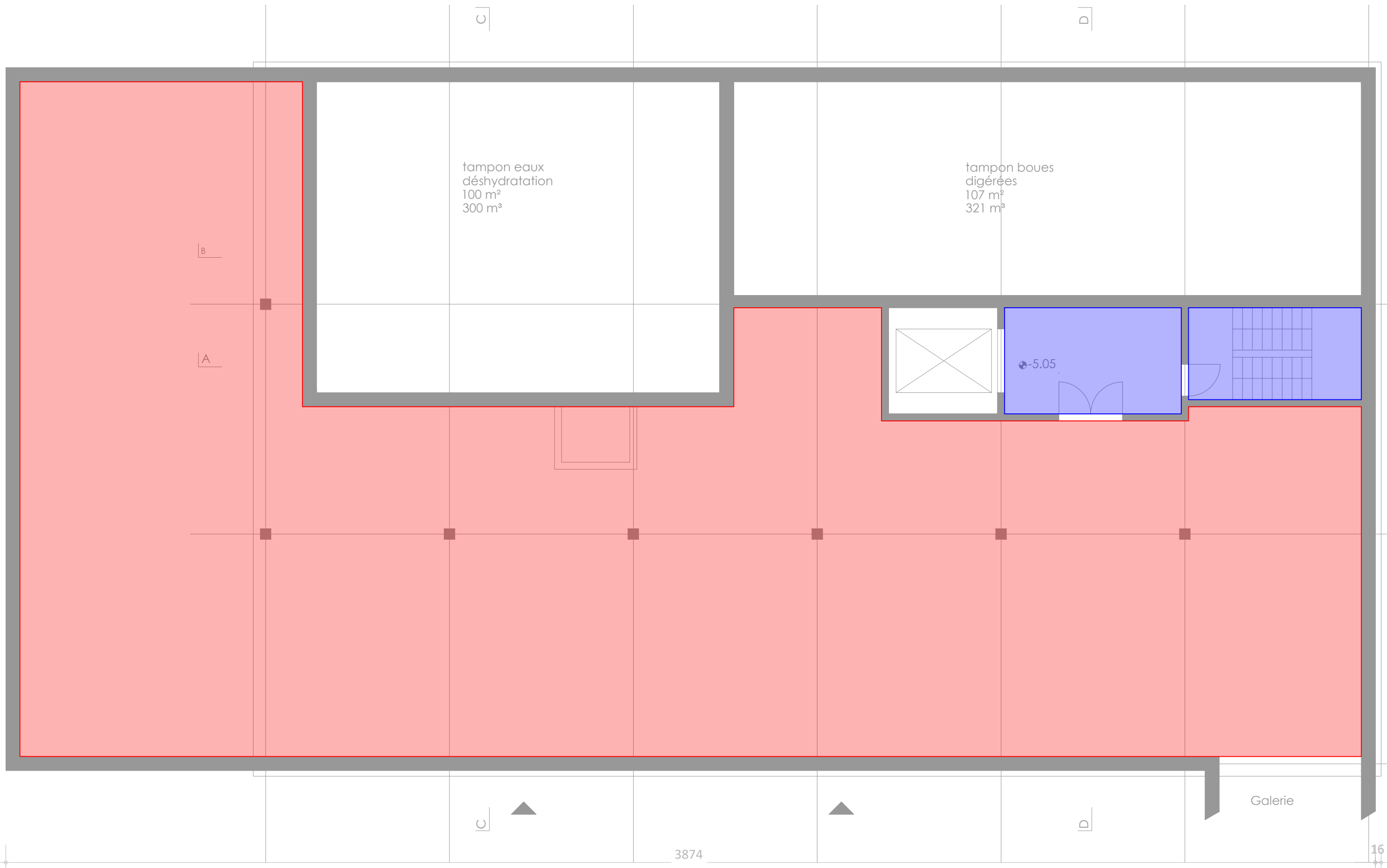
Taux de surface vitrée	10%
Luminosité du local	normal
Ombrement	Sans (vue dégagée)
Type de protection solaire	Lamelles (clair) sans déviation de la lumière
Régulation de la protection solaire	Electrique, commande manuelle
Régulation de la lumière du jour	Lumière constante

Luminaires

N°	Catégorie de luminaire	Nom	Puissance	Nombre
1	Luminaire suspendu	Slotlight susp.	65 W	6
2				
3				
4				
5				

Bilan énergétique

	Valeur du projet	Valeur limite	Minergie	Valeur cible
Puissance installée (kW)	0.4	0.8	-	0.5
Puissance spécifique (W/m ²)	6	12.5	-	8.1
Heures à pleine charge (h/a)	954	1217	-	828
Demande en électricité (kWh/m ²)	5.7	15.2	11	6.7
Demande en électricité (MWh/a)	0.372	0.989	0.712	0.436



Projet	STEP MORGES
Etat	PROJET
Dessin N°	19011 - 01 - 387/4
Type	PLAN
Installation	ZONE 387/4
Niveau	SOUS-SOL

elektr. inst.
électricité



Josef piller sa

bureau d'ingén. pr. installations électrotechniques
ingenieurbüro für elektrotechnische anlagen
allée Paul-Cantonneau 1 Tél. 026/469.72.72
1762 Givisiez Fax 026/469.72.70

Echelle :	Base arch.	BESM	10.07.2023
	Dessiné	CZI	10.07.2023
1:100	Contrôlé	JCO	10.07.2023
	Modif. A	-	-
	Modif. B	-	-
	Modif. C	-	-

Légende

- | | | |
|----------------------|-------------------|-------------|
| Locaux annexes | WC / Vestiaires | Laboratoire |
| Entrepôts | Bureaux | Réfectoire |
| Coulairs / Escaliers | Salles de réunion | |



Projet	STEP MORGES
Etat	PROJET
Dessin N°	19011 - 02 - 387/4
Type	PLAN
Installation	ZONE 387/4
Niveau	REZ-DE-CHAUSSEE

elektr. inst.
électricité



Josef piller sa

bureau d'ingén. pr. installations électrotechniques
ingenieurbüro für elektrotechnische anlagen
allée Paul-Cantonneau 1 Tél. 026/469.72.72
1762 Givisiez Fax 026/469.72.70

Echelle :	Base arch.	BESM	10.07.2023
	Dessiné	CZI	10.07.2023
	Contrôlé	JCO	10.07.2023
	Modif. A	-	-
	Modif. B	-	-
Modif. C	-	-	

Légende

- Locaux annexes
- WC / Vestiaires
- Laboratoire
- Entrepôts
- Bureaux
- Réfectoire
- Couloirs / Escaliers
- Salles de réunion



Projet	STEP MORGES
Etat	PROJET
Dessin N°	19011 - 03 - 387/4
Type	PLAN
Installation	ZONE 387/4
Niveau	1ER ETAGE

elektr. inst. électricité

JP

Josef piller sa

bureau d'ingén. pr. installations électrotechniques
 ingenieurbüro für elektrotechnische anlagen
 allée Paul-Cantonneau 1 Tél. 026/469.72.72
 1762 Givisiez Fax 026/469.72.70

Echelle : 1:100

Base arch.	BESM	10.07.2023
Dessiné	CZI	10.07.2023
Contrôlé	JCO	10.07.2023
Modif. A	-	-
Modif. B	-	-
Modif. C	-	-

Légende

Locaux annexes	WC / Vestiaires	Laboratoire
Entrepôts	Bureaux	Réfectoire
Couloirs / Escaliers	Salles de réunion	



Projet	STEP MORGES
Etat	PROJET
Dessin N°	19011 - 04 - 387/4
Type	PLAN
Installation	ZONE 387/4
Niveau	2EME ETAGE









elektr. inst.
 électricité

Josef piller sa
 bureau d'ingén. pr. installations électrotechniques
 ingenieurbüro für elektrotechnische anlagen
 allée Paul-Cantonneau 1 Tél. 026/469.72.72
 1762 Givisiez Fax 026/469.72.70



Echelle :	Base arch.	BESM	10.07.2023
	Dessiné	CZI	10.07.2023
	Contrôlé	JCO	10.07.2023
	Modif. A	-	-
	Modif. B	-	-
	Modif. C	-	-

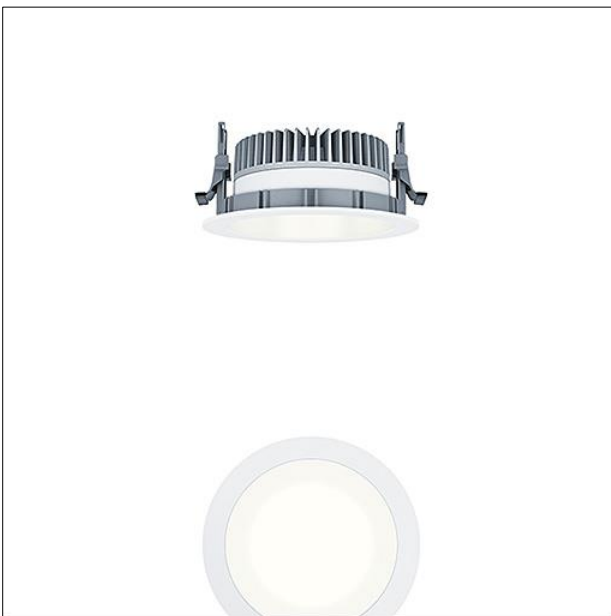
Légende

 Locaux annexes	 WC / Vestiaires	 Laboratoire
 Entrepôts	 Bureaux	 Réfectoire
 Couloirs / Escaliers	 Salles de réunion	

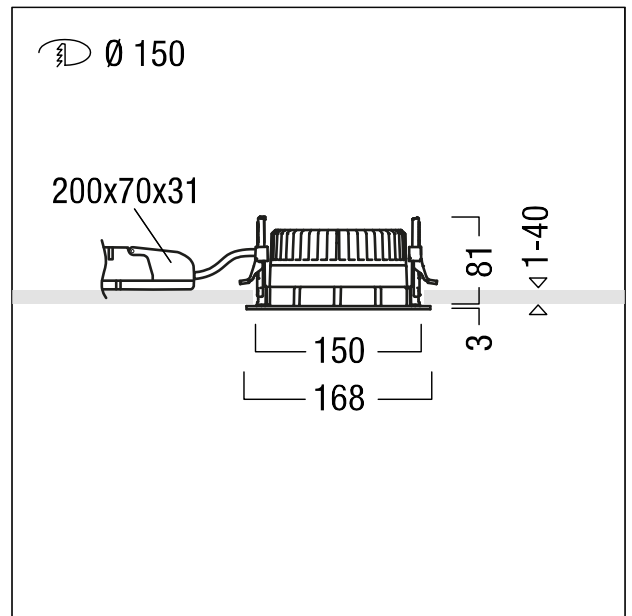
Plafonnier encastré à LED

Plafonnier encastré à LED (luminaire complet) ; à utiliser en cas d'espace réduit dans le plafond : profondeur d'encastrement < 100 mm ; luminaire à LED « StableWhite » à distribution symétrique extensive avec efficacité maximale du luminaire et technique lumineuse optimale ; équipement : 15 W LED830 ; Rendu des couleurs Ra > 80, température de couleur 3000 K (blanc chaud) ; Tolérance de la couleur (MacAdam initial): 3 ; Flux lumineux du luminaire: 1864 lm, Efficacité lumineuse du luminaire: 124 lm/W ; durée de vie : 50000 h avec 85% du flux lumineux ; avec unité à ballast séparée Luminaire pilotable via DALI (via DALI uniquement) ; avec unité réflecteur haut de gamme se fixant sur la chambre lumineuse modulaire à LED grâce à la fermeture à baïonnette ; chambre lumineuse à LED extrêmement efficace intégrée dans la gestion thermique passive optimisée en aluminium injecté sous pression ; réflecteur : lisse, laqué blanc ; réflecteur/colerette formant une unité en Polycarbonate (PC) de haute qualité, résistant aux UV ; Colerette blanche ; colerette d'encastrement en Polycarbonate renforcé aux fibres de verre (PC), gris ; montage rapide sans outil de l'unité d'éclairage grâce à la fermeture à baïonnette ; IP44_IP20 ; câblage du luminaire sans halogène ; raccordement : Bornier à 5 pôles à enfichage ; ; ; Câblage en dérivation possible ; tension secteur : 220-240V / 0/50/60Hz, compatible avec une unité centrale de batterie de 220 Vcc ; montage rapide sans outil à l'aide de clips de fixation anti-dérapants pour épaisseurs de plafond de 1 à 40 mm ; découpe du plafond : 150 mm, profondeur d'encastrement : 81 mm pour des épaisseurs de plafond comprises entre 1 et 25 mm ; poids : 0,79 kg ;

Note : pour les applications dans les bureaux selon la norme EN12464 (UGR < 19, réflecteur aluminisé), une colerette de défilement supplémentaire doit être commandée séparément



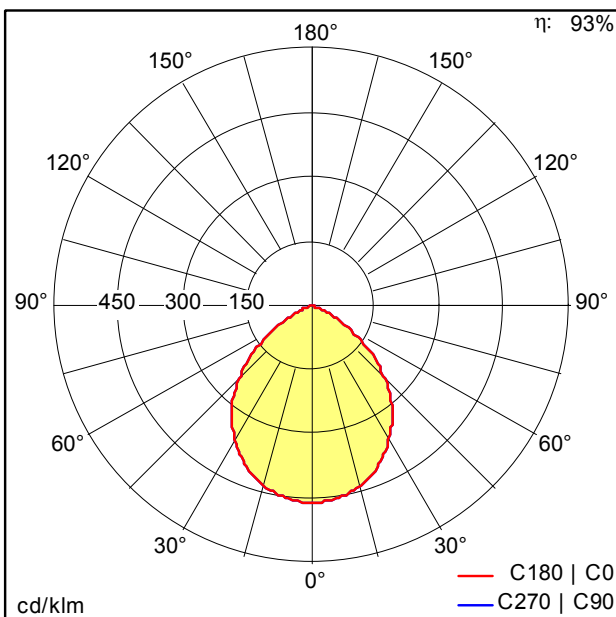
ZS_PAE_F_E150_LL_Rahmen_WW.jpg



ZS_PAE_M_R150L_LED_WH_N.wmf

Courbe photométrique

STD - Standard



ST7943_N.Idt

- Source lumineuse: LED
- Flux lumineux du luminaire*: 1864 lm
- Efficacité lumineuse du luminaire*: 124 lm/W
- Indice min. de rendu des couleurs: 80
- Convertisseur: 1 x 28001246 LCA 25W 350-1050mA one4all SR PRE Z
- Température de couleur: 3000 Kelvin
- Tolérance de la couleur (MacAdam initial): 3
- Durée de vie utile médiane*: L85 50000h à 25°C
- Puissance du luminaire*: 15 W Facteur de puissance = 0,94
- Puissance de veille*: 0,14 W
- Equipement: LDO graduable jusque 1% Via DALI
- Catégorie de maintenance: C - Réflecteur fermé sur le haut

Voir aussi les informations complémentaires de la page suivante



PANOS evolution



ZUMTOBEL

PANOS EVO R150L 15W LED830 LDO WH WH

60816029

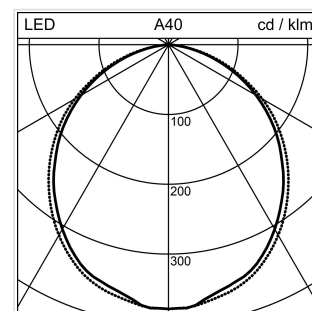
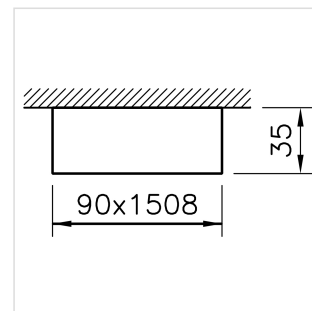
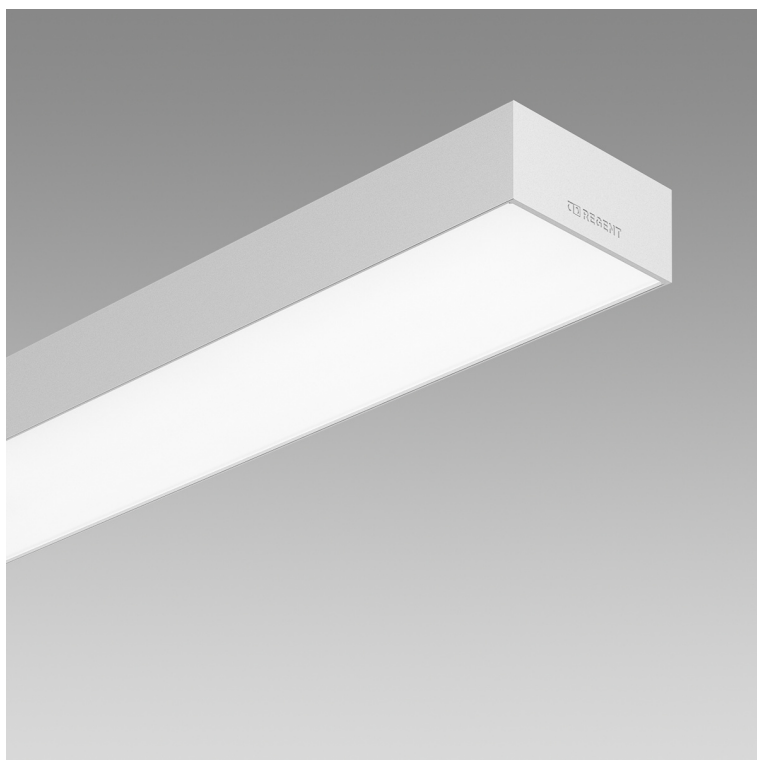
Plafonnier encastré à LED

Purelite D LED

Plafonnier et applique murale

1022.1527

PURLTD CW1508 LED2100-840 Q14 ELOX DALI



Puissance du système	21 W
Maintien du flux lumineux	L80 (B10) 50'000h
ILCOS (ZVEI)	blanc neutre
Régulation de lumière	DALI
Température de couleur	4000 K blanc neutre
Couleur / Finish	anodisé de couleur naturelle
Flux lumineux du luminaire	2100 lm
Poids	3.018 kg
Cohérence de la couleur	SDCM 3
SDCM	
Valeur UGR C0	21.4
Sécurité photobiologique	RG 0 - sans risque
Valeur UGR C90	21.7
Indice de rendu des Couleurs (IRC)	IRC >80

Plafonnier et applique murale Purelite D LED avec LED (diode électroluminescente), puissance du système: 21 W, flux lumineux du luminaire 2100 lm, IRC >80, 4000 K, blanc neutre, SDCM 3, L80 (B10) 50'000h, 230 V, rayonnement direct, boîtier en aluminium, anodisé de couleur naturelle diffuseur en matière synthétique opale, 1 appareillage intégré, DALI,

Regent certifiés avec MINERGIE®-Modul luminaires S.A.F.E. 2019 (Re-0280), luminaire remplit les sévères critères imposés aux luminaires Minergie (87 lm/W)

classe de protection I, degré de protection IP20, test de filament 650 °C, résistance aux chocs: IK 08

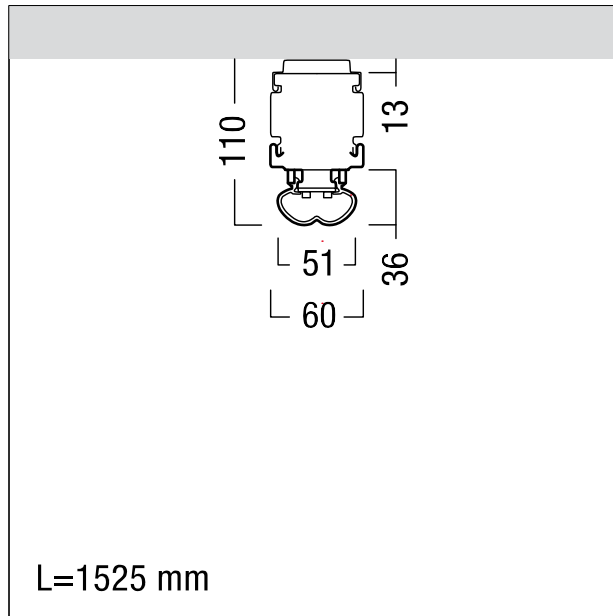
L = 1508 mm, B = 90 mm, H = 35 mm

Réglette à LED pour chemin lumineux

Réglette à LED pour chemin lumineux blanc énergétiquement efficace. Puissance du luminaire: 32,9 W, avec convertisseur à LED ; durée de vie des LED : 50000 h jusqu'à une diminution du flux lumineux à 85 % de la valeur initiale. Tolérance de la couleur (MacAdam initial): 3. Flux lumineux du luminaire: 5210 lm, Efficacité lumineuse du luminaire: 158 lm/W. Rendu des couleurs Ra > 80, température de couleur 4000 K. Réglette LED à haute efficacité énergétique pour chemin lumineux, offrant viabilité écologique et usage économe. Équipement tout-en-un : la réglette, la lampe et l'optique diffusante sont combinées en un seul produit. Choix des phases sur la fiche. Installation sans outil, mécanique et électrique, sur le rail porteur ZX2 par deux verous quart de tour rapportés sur le côté. Sans rayonnement UV et IR. Luminaire à filerie exempte d'halogène. Note : en cas d'utilisation dans des atmosphères à forte sollicitation chimique ou en extérieur, veuillez prendre contact avec votre conseiller. Dimensions : 1525 x 51 x 48 mm. Poids : 2 kg



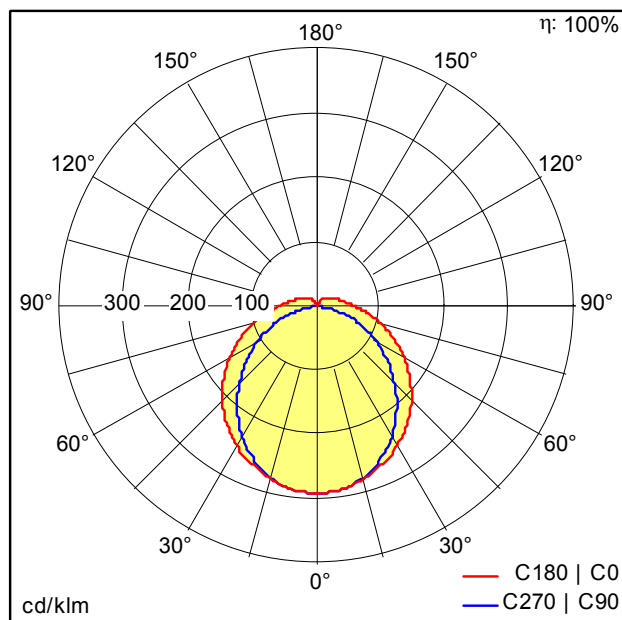
ZS_ZX2_F_LED.jpg



ZS_ZX2_M_LED.wmf

Courbe photométrique

STD - Standard



D44080AA_ZX2_B_L1525_LED5200-840_EVG_WH.Idt

- Source lumineuse: LED
- Flux lumineux du luminaire*: 5210 lm
- Efficacité lumineuse du luminaire*: 158 lm/W
- Indice min. de rendu des couleurs: 80
- Convertisseur: 1 x 28002468 LC 53W 250-350mA flexC Ip ADV
- Température de couleur*: 4000 Kelvin
- Tolérance de la couleur (MacAdam initial): 3
- Durée de vie utile médiane*: L85 50000h à 30°C
- Puissance du luminaire*: 32,9 W Facteur de puissance = 0,9
- Catégorie de maintenance: D - Fermé IP2X
- Taux de distorsion harmonique (THD): 17,93 %

Ce produit contient une source lumineuse de classe d'efficacité énergétique D.

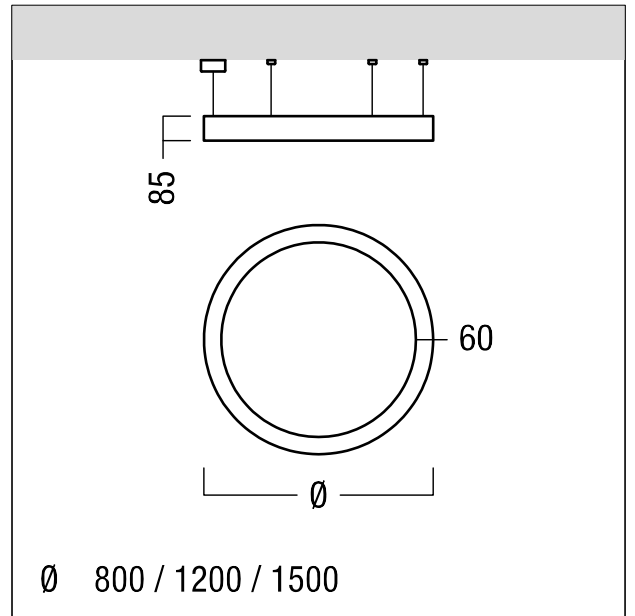
Toutes les valeurs marquées d'un * sont des valeurs nominales. La puissance et le flux lumineux affichent d'origine une tolérance de ±10 %. Sauf indication contraire, les valeurs sont applicables pour une température ambiante de 25 °C. Pour des raisons technologiques, le flux lumineux diminue durant la période d'utilisation. La panne de x % de LED individuelles n'a aucune influence sur le bon fonctionnement du luminaire et ne constitue donc pas un motif de réclamation.

Luminaire rond

Luminaire suspendu à LED en forme d'anneau à éclairage direct/indirect, avec un boîtier profilé fin en aluminium, de couleur blanc et avec une optique Technologie MicroPrisme. Puissance du luminaire: 64,2 W, Luminaire pilotable via DALI avec convertisseur à LED ; durée de vie des LED de 50000 h jusqu'à une diminution du flux lumineux de 90 % de la valeur initiale. Tolérance de la couleur (MacAdam intial): 3. Flux lumineux du luminaire: 6032 lm, Efficacité lumineuse du luminaire: 94 lm/W. Rendu des couleurs Ra > 90, température de couleur 3000 K. Guidage de la lumière par le biais d'une optique à structure micropyramidale multicouche pour une sortie définie du flux avec UGR < 19 et L < 3000 cd/m² à 65° pour les applications avec écran. Boîtier profilé en aluminium laminé et extrudé, soudure sans raccords, de couleur blanc thermopoudré pour une finition de surface haut de gamme ; câbles de suspension et accessoires de montage fournis, cache-piton de plafond à commander séparément. Câblage du luminaire sans halogène. Longueur du câble de suspension : 3 m. Test du filament incandescent : 650°C ; Luminaire à filerie exempte d'halogène et sans silicone ; Dimensions : Ø800 x 85 mm, poids : 6 kg.



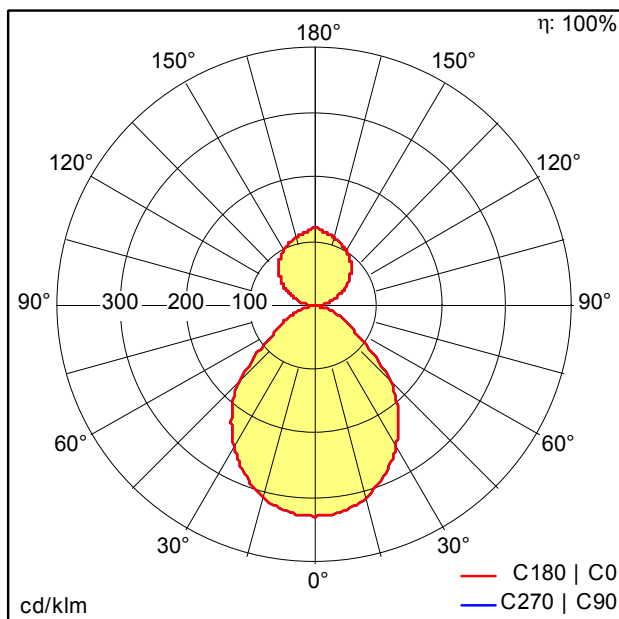
ZS_SLI_F_round_S_800_wh.jpg



ZS_SLI_M_round_pendant.wmf

Courbe photométrique

STD - Standard



SLOIN_R_930_MSP_D800_MPO.idt

- Source lumineuse: LED
- Flux lumineux du luminaire*: 6032 lm
- Efficacité lumineuse du luminaire*: 94 lm/W
- Indice min. de rendu des couleurs: 90
- Convertisseur: 1 x 28000660 LCA 75W 900-1800mA one4all Ip PRE
- Température de couleur: 3000 Kelvin
- Tolérance de la couleur (MacAdam intial): 3
- Durée de vie utile médiane*: L90 50000h à 25°C
- Puissance du luminaire*: 64,2 W Facteur de puissance = 0,92
- Puissance de veille*: 0,2 W
- Equipement: LDE graduable jusque 1% Via DALI, DSI et switchDIM Niveau DC réglable

Ce produit contient des sources lumineuses d'une classe d'efficacité énergétique de C.

Toutes les valeurs marquées d'un * sont des valeurs nominales. La puissance et le flux lumineux affichent d'origine une tolérance de ±10 %. Sauf indication contraire, les valeurs sont applicables pour une température ambiante de 25 °C.